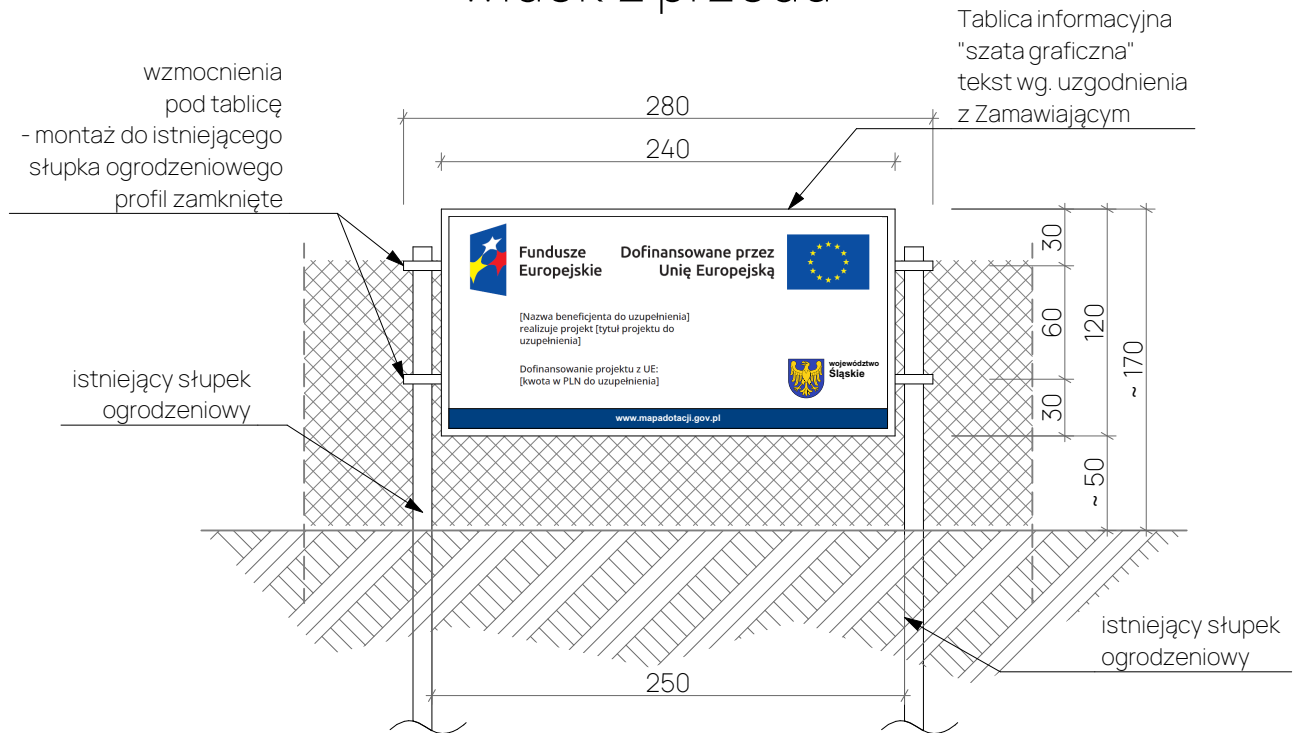
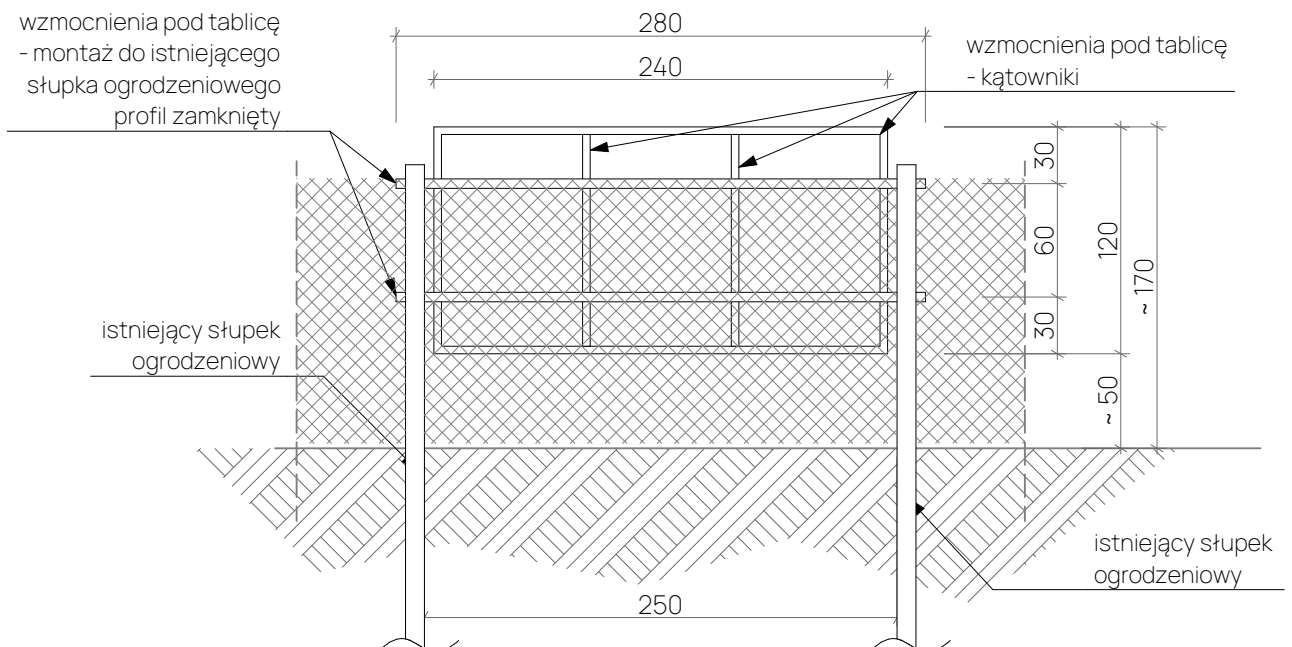


widok z przodu



widok z tyłu



załącznik nr 1 do
zapytania ofertowego